



Герметики – важная составляющая систем современной герметизации и гидроизоляции при строительных и ремонтных работах.

Часто задаваемые вопросы в Интернет, на сайтах строительной тематики, посвящены выбору надежных и долговечных герметиков для различного применения, при проведении строительных и ремонтных работ.

Ежемесячно, вопросы посвященные герметикам, только на поисковом системе «Яндекс», задаются более 40 000 раз.

Какой же герметик лучше для стен, пола, окна?

Как правильно наносить герметик, как готовить поверхности, подлежащие герметизации?

Мы постараемся дать ответы на некоторые вопросы и оказать помощь в выборе необходимых материалов.

Прежде всего, выберем круг материалов, которые нужно герметизировать.

Если это: бетон, кирпич, дерево, стекло, металл, пластик и т. п. – то один из лучших герметиков для герметизации таких материалов и имеющих прекрасную адгезию, являются **однокомпонентные полиуретановые герметики**.

Если нужна: термостойкость, стойкость к атмосферным осадкам, ультрафиолету, деформациям, вибрациям, трудно будет найти герметики более стойкие к этим явлениям в течение длительного времени, чем **однокомпонентные, полиуретановые**.

Если нужны:

- долговечность, ремонтоспособность (т. е. возможность наносить при ремонте, новый слой герметика поверх старого, через несколько лет, в отличие от силиконовых герметиков),

- тиксотропность – полиуретановый герметик не стекает по вертикальным поверхностям,

- возможность окрашивать герметик

- во всех этих случаях **однокомпонентные полиуретановые герметики** остаются без конкурентов!

Разумеется не бывает 100% универсальных герметиков, но однокомпонентные полиуретановые герметики являются лучшими в большинстве случаев обеспечения надежной герметизации различных поверхностей при строительстве.

Адрес 08600, Украина, Киевская обл., г. Васильков, ул. Грушевского 15

Тел. +38 (04571) 24-710 Факс +38 (04571) 22-192

Моб. +38 (050) 440-21-42

www.alchimica.com.ua www.alchimica.com

e-mail: office@alchimica.com.ua



В экзотических случаях – необходима жаропрочность, планируется непрерывный контакт с водой, бензином, маслом – используйте силиконовый герметик, только выбирайте КАЧЕСТВЕННЫЙ, без наполнителей и растворителя.

Как наносить герметик?

Для поверхностей подлежащих герметизации все очень просто, есть только два требования к ним – они должны быть сухими и чистыми, в идеале обезжиренными.

Иногда спрашивают – как удалить герметик?

Во время работы герметик легко смыть ксилолом. Полимеризованный качественный герметик можно удалить только механически. В каких случаях это необходимо? Как правило, когда требуется отремонтировать шов. С полиуретановым герметиком таких проблем быть не может! В любой момент вы можете отремонтировать его просто нанеся на поврежденный участок немного герметика.

Чаще всего такая проблема возникает с силиконом. Во-первых при механическом напряжении минимальная дырочка в силиконовом шве лопаются, образуя сквозную трещину. Во вторых, отремонтировать силикон невозможно – новый герметик не прилипнет к старому. Возникает проблема полного удаления всего шва, тщательной механической или химической очистки поверхности шва. В этом случае старый герметик удаляется на довольно большой площади. После этого швы герметизируют заново.

Но существуют случаи, когда правильнее применить силиконовые герметики.

Например, при герметизации примыканий в ванной и туалете, лучше применить специальный, санитарный силиконовый герметик. При герметизации высокотемпературных швов, когда поверхности нагреваются выше чем 1000°C, также применяют специальный высокотемпературный силиконовый герметик.

В большинстве остальных случаев, применение полиуретановых герметиков более целесообразно. Лучшие герметики для окон, стекла, герметики для пола, кровельные герметики, герметики для бревен, сруба, фасадные герметики, клей герметик, герметики для межпанельных швов, герметики для наружных работ – все эти случаи 100% – применения полиуретановых герметиков.

Пользователи ищут водостойкий герметик, герметик для стыков, герметик уплотнитель, герметик для бетона, нейтральный герметик – это также случаи, когда однокомпонентный полиуретановый герметик подойдет лучше других.

Адрес 08600, Украина, Киевская обл., г. Васильков, ул. Грушевского 15

Тел. +38 (04571) 24-710 Факс +38 (04571) 22-192

Моб. +38 (050) 440-21-42

www.alchimica.com.ua www.alchimica.com

e-mail: office@alchimica.com.ua



Сколько сохнет герметик?

На такой вопрос трудно найти ответ в Интернет. Конечно, качественные герметики не сохнут, а полимеризируются. Высыхание – это потеря растворителя, герметик усаживается и теряет свои свойства. Поэтому в качественных герметиках не содержится растворителя, отверждение происходит за счет химической реакции ПОЛИМЕРИЗАЦИИ. Например, при контакте с влажностью воздуха, как у полиуретанового герметика. У полиуретановых герметиков, в зависимости от типа время полимеризации длится от 20 минут до нескольких часов. Все зависит от ваших требований, температуры и области применения.

Иногда нас спрашивают – чем отличается работа с полиуретановыми герметиками, от работы с силиконовыми, тиоколовыми, акриловыми и другими герметиками. Отличий в работе почти нет. Профессиональные герметики более технологичны, поставляются в удобной упаковке, не дают усадки, не стекают, не трескаются.

Двух и трехкомпонентные составы требуют этап смешивания, тиоколовые герметики могут стекать по стене, с ними может быть сложнее работать.

Возможно, с полиуретановыми герметиками работать несколько удобней. Например, их не нужно смешивать, так как двух компонентные и они всегда готовы к работе.

В любом случае, **мы всегда готовы оказать максимальное содействие** в поиске нужных вам герметиков, ответить на самые сложные вопросы о случаях применения герметиков и, конечно, предложить широкий ассортимент герметиков разных типов.



Наши герметики поставляются упакованными в стандартные картриджи тубы 600 мл. для профессионального применения. Наносятся герметики при помощи обычных, стандартных пистолетов для герметиков или профессионального пистолета.

Расход герметика составляет 120 грамм на погонный метр шва шириной 1 сантиметр и глубиной 1 сантиметр. Полиуретановые герметики практически не дают усадки, в результате, расход герметика при нанесении будет точно соответствовать содержанию герметика в

шве все длительное время эксплуатации.



Адрес 08600, Украина, Киевская обл., г. Васильков, ул. Грушевского 15

Тел. +38 (04571) 24-710 Факс +38 (04571) 22-192

Моб. +38 (050) 440-21-42

www.alchimica.com.ua www.alchimica.com

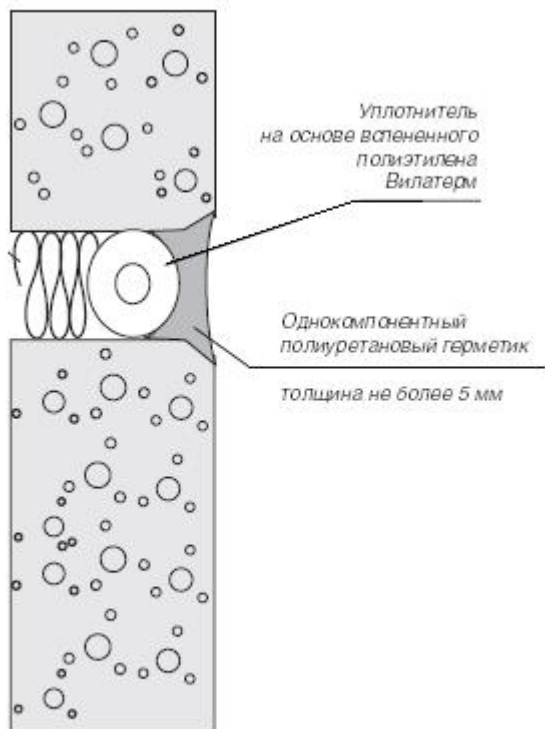
e-mail: office@alchimica.com.ua



Полиуретановый герметик для швов

Итак, если вы ищете надежный, долговечный и стойкий герметик, то мы постараемся оказать вам максимальную помощь в поиске, выборе, покупке и работе с герметиками разных типов.

100% универсальных герметиков не бывает. Тем не менее, по большинству технических характеристик, лучшими герметиками в большинстве случаев применения в строительстве и ремонте, являются однокомпонентные полиуретановые герметики.



Если перечислить основные случаи применения герметиков, которые ищут пользователи Интернет, то выясняется, что многие ищут: клей-герметик, герметики для стеклопакетов, термостойкие герметики, герметик для швов, герметик для дерева, герметик для стекла, фасадный герметик, авто герметик, герметик для деревянного дома, герметик нейтральный, герметик строительный, кровельный герметик, герметик для пола, и т. д. Получается, что практически для всех этих, и многих других случаев, применение полиуретановых герметиков является лучшим решением. Прежде всего, нужно понять, где вы планируете применить герметик, какие материалы нужно герметизировать, какую необходимо решить задачу? В любом случае, если вы не найдете описания конкретного случая применения нужного вам в этой короткой статье, позвоните нам, и мы обязательно постараемся помочь в выборе лучшего герметика.

Рис. 1. Схема герметизации межпанельного стыка

Удобство в применении, надежность и долговечность.

Чем еще отличаются однокомпонентные полиуретановые герметики от большинства других имеющихся на рынке. Полиуретановые герметики не отслаиваются, имеют несколько ходовых цветов и окрашиваются в отличие от силиконовых, не стекают по вертикальной поверхности, т. е. обладают свойством тиксотропности, выдерживают большие деформации (до 600%) и прекрасно противостоят воздействию воды. Кроме этого, полиуретановые герметики ремонтноспособны, т. е. через некоторое время можно нанести при ремонте новый герметик поверх старого в место повреждения. Этого, например, нельзя сделать с силиконовым герметиком. Полиуретановые герметики можно наносить даже при температурах ниже нуля, обеспечив только два требования к поверхностям, на которые их наносят: они должны быть

Адрес 08600, Украина, Киевская обл., г. Васильков, ул. Грушевского 15

Тел. +38 (04571) 24-710 Факс +38 (04571) 22-192

Моб. +38 (050) 440-21-42

www.alchimica.com.ua www.alchimica.com

e-mail: office@alchimica.com.ua



сухие и чистые (желательно обезжиренные).

Если это фасады здания, кровля, герметизация межпанельных швов, стыков и примыканий различных строительных материалов, металла, ПВХ, дерева, камня, бетона, оштукатуренных поверхностей, ламината, стекла, и других материалов, конструкций и узлов, находящихся на открытом воздухе, можно смело применять герметик греческой фирмы Алхимика – **однокомпонентный полиуретановый герметик HYPERSEAL 25 LM**. Этот, один из лучших в мире герметиков имеет массу положительных качеств, которые позволят ему долго служить поставленной вами задаче.

Если вам нужно герметизировать швы в промышленных бетонных полах, конструкциях подвергающихся большим нагрузкам и деформациям, вибрациям. Там, где кроме способности к большим линейным удлинениям, стойкости к воде, нужна еще и высокая прочность, трудно будет найти герметик лучше, чем однокомпонентный полиуретановый герметик HYPERSEAL 25 LM. Этот герметик прекрасно показал себя на большом количестве объектов за более чем 15-ти лет применения.

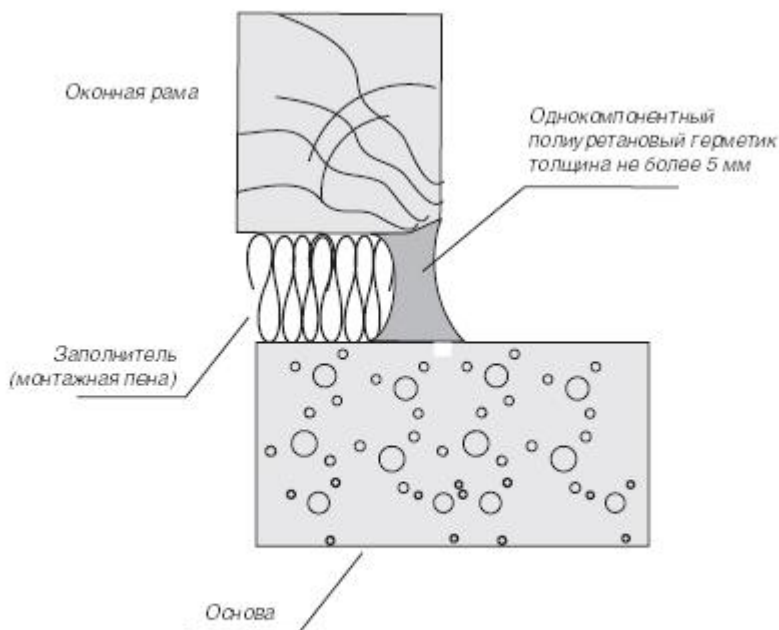


Рис. 2. Схема герметизации оконного стыка

Если сравнивать полиуретановые герметики с силиконовыми, акриловыми, тиоколовыми, полисульфидными и другими, выясняется, что полиуретановые герметики имеют лучшие свойства, для большинства случаев применения в строительстве и ремонте. Полиуретановые герметики являются герметиками с самым широким спектром применения, и мы надеемся, что вы в этом убедитесь.

Адрес 08600, Украина, Киевская обл., г. Васильков, ул. Грушевского 15

Тел. +38 (04571) 24-710 Факс +38 (04571) 22-192

Моб. +38 (050) 440-21-42

www.alchimica.com.ua www.alchimica.com

e-mail: office@alchimica.com.ua

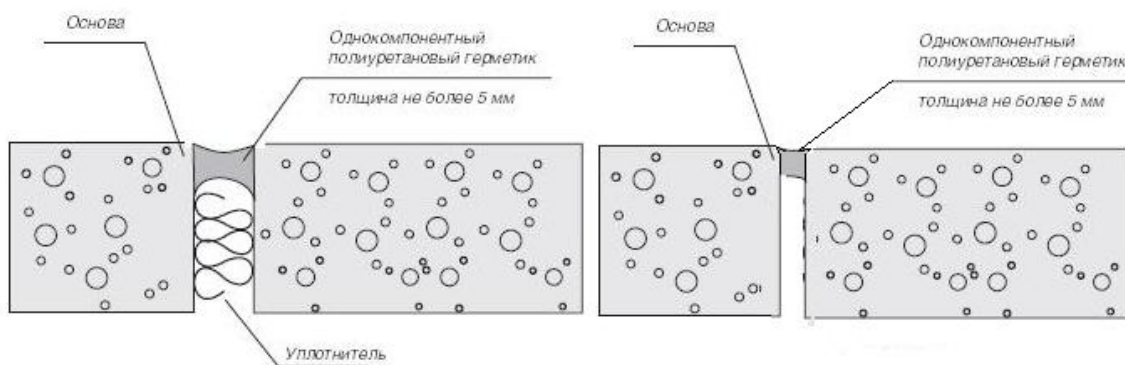


Рис. 3. Схема герметизации напольного стыка

Герметики упакованы в картриджи. Наносят герметик при помощи специального пистолета.



Адрес 08600, Украина, Киевская обл., г. Васильков, ул. Грушевского 15

Тел. +38 (04571) 24-710 Факс +38 (04571) 22-192

Моб. +38 (050) 440-21-42

www.alchimica.com.ua www.alchimica.com

e-mail: office@alchimica.com.ua



ГЕРМЕТИК ДЛЯ НАРУЖНЫХ РАБОТ

Наружные работы – кровельные и фасадные предъявляют герметику жесткие требования – морозостойкость, простота в работе при любых условиях, отличное сцепление со всеми строительными материалами, возможность окраски.



ФАСАДНЫЙ ГЕРМЕТИК

Прямая функция герметика для фасадных стыков и межпанельных швов – надежно герметизировать швы, стыки, проемы, особенно деформационные стыки, подвергающиеся нагрузкам (температурные и усадочные деформации) в течение всей жизни здания.

Такие же требования относятся к герметикам для окон, монтажа пластиковых окон, подоконников, отливов козырьков и т.д. Монтажная пена, которой рабочие фиксируют окно, **НЕ ЯВЛЯЕТСЯ** герметиком и разрушается под действием внешней среды. Ее тоже нужно защищать.

КРОВЕЛЬНЫЙ ГЕРМЕТИК

Климатические нагрузки на кровле существенно выше, чем на фасаде. Суточные перепады температур могут достигать 30–50 градусов, температурные деформации основы, прямое солнечное излучение, воздействие ветра, воды, снега – достаточно экстремальные нагрузки.

Адрес 08600, Украина, Киевская обл., г. Васильков, ул. Грушевского 15

Тел. +38 (04571) 24-710 Факс +38 (04571) 22-192

Моб. +38 (050) 440-21-42

www.alchimica.com.ua www.alchimica.com

e-mail: office@alchimica.com.ua



ВЫБИРАЕМ ГЕРМЕТИК

Ассортимент различных строительных герметиков весьма богат:

- акриловые,
- бутил-каучуковые,
- битумные,
- полисульфидные (тиоколовые),
- полиуретановые,
- силиконизированные (чаще смесь акрилатных полимеров с силанами),
- силиконовые.

Все эти герметики в силу физико-химических свойств основы имеют свои достоинства и недостатки. Герметики на разных основах имеют свои оптимальные области и условия применения.

Как правило, к герметику для наружных работ предъявляются следующие требования:

Требования к герметикам для наружных работ

- эластичность: способность герметика циклически растягиваться и возвращаться к прежней форме? Способность растягиваться без разрывов на 100% и более;
- Надежное сцепление со строительными поверхностями из бетона, металла, стекла, дерева, натурального камня, кирпича;
- Нейтральность, безопасность, отсутствие растворителей, несовместимых с основными строительными материалами – бетоном, деревом, натуральным камнем, кирпичом;
- Ремонтпригодность, свойство, позволяющее проводить местный ремонт повреждений без нарушения целого шва;
- Надежность, долговечность;
- Морозостойкость, климатическая стойкость (влажность, ветер, перепады температур, ультрафиолет);
- Удобство в работе (нетребовательность к условиям, удобство хранения, простота нанесения, быстрая полимеризация, функциональная упаковка);
- Оптимальное соотношение «цена-расход – качество»;
- Аккуратные ровные швы (не собирают пыль и грязь), длительное сохранение эстетичного вида, возможность окрашивания.

Адрес 08600, Украина, Киевская обл., г. Васильков, ул. Грушевского 15

Тел. +38 (04571) 24-710 Факс +38 (04571) 22-192

Моб. +38 (050) 440-21-42

www.alchimica.com.ua www.alchimica.com

e-mail: office@alchimica.com.ua



ОСНОВНЫЕ СВОЙСТВА ПОПУЛЯРНЫХ ГЕРМЕТИКОВ

Рассмотрим вкратце преимущества и недостатки предлагаемых герметиков.

Тип герметика	Наименование	ПЛЮСЫ	МИНУСЫ
Акриловые	Макросил Makroseal БауМакс Акрил Penoseal Acrylic Квадро	окрашиваются, низкая цена,	невлагостойкие, НЕэластичные (180%), плохо выдерживают низкие температуры (до -20), усадка от 7 до 13%, слабая адгезия (0,15 МПа) Не годится для наружных работ
Бутил-каучуковые	Гермабутил-С Ай-Си-Флекс М	низкая цена морозостойкий , выдерживает низкие температуры (до - 60)	Небольшой срок жизни до 5 лет, НЕэластичные (до 250%), требуется нанесение в 2 прохода, цвет черный.
Полисульфидные (тиоколовые)	АМ-05, Сазиласт-51 Тиксопрол	Дешевый, хорошее сцепление, бензостойкий, Скорость полимеризации регулируется	двухкомпонентный требует времени на подготовку смеси, риск ошибки при смешивании, сложен в нанесении, короткое время жизни, запах серы, неэластичен (100%), высокий процент усадки, не окрашивается. Стекает.

Адрес 08600, Украина, Киевская обл., г. Васильков, ул. Грушевского 15

Тел. +38 (04571) 24-710 Факс +38 (04571) 22-192

Моб. +38 (050) 440-21-42

www.alchimica.com.ua www.alchimica.com

e-mail: office@alchimica.com.ua



<p>Полиуретановые</p>	<p>HYPERSEAL® 25LM, Алхимика</p>	<p>Сцепление высокое, эластичность (450-800%) срок службы 15 - 20 лет, разные цвета, возможность окрашивания, удобная упаковка, не усаживается, готов к работе, морозостойкий</p>	<p>цена материала немного выше средней, цена шва - равна средней.</p>
<p>Силиконовые</p>	<p>Isosil Макрофлекс MakroFlex Квадросил Dymonic</p>	<p>Хорошее сцепление, высокая теплоустойчивость (свыше+200 градусов), богатая цветовая гамма.</p>	<p>АБСОЛЮТНО неремонтопригоден, не окрашивается. При точечной механической нагрузке ломается, дают усадку от 2 до 11%, при полимеризации выделяет кислоту, нельзя использовать с (бетоном, алюминием, гранитом, мрамором. Нейтральный существенно дороже аналогов.</p>

КАК ВЫБРАТЬ ГЕРМЕТИК ДЛЯ НАРУЖНЫХ РАБОТ

- наружные работы это влагостойкость, морозостойкость и эластичность. Значит - акриловый не подойдет. Бутил-каучук тоже.
- Фасады с черными швами не устраивают, трещины на кровельных стыках тоже? Значит бутил-каучуковый герметик применять не стоит.
- Фасад должен быть эстетичным, ровным, швы аккуратными - минус тиоколовый герметик, дающий потеки и сосульки на швах).
- Фасад облицован натуральным камнем, гранитом, мрамором, сталью, медью, алюминием. Металлическая кровля? Бетонные блоки? Силиконовый герметик не подойдет.
- Стык с печной трубой, нагрев выше 150 градусов? Выбирайте жаропрочный силикон.
- ужно герметизировать сруб? Заделать стыки между бревнами? Красивый деревянный фасад? Нужен герметик под цвет мореного дуба? Вы

Адрес 08600, Украина, Киевская обл., г. Васильков, ул. Грушевского 15

Тел. +38 (04571) 24-710 Факс +38 (04571) 22-192

Моб. +38 (050) 440-21-42

www.alchimica.com.ua www.alchimica.com

e-mail: office@alchimica.com.ua



можете использовать полиуретан или силикон. Но нужно учитывать, что при случайном повреждении силиконового герметика его невозможно отремонтировать, а можно только полностью удалить вместе со слоем дерева. Полиуретан вы можете отремонтировать в любом месте в любое время.

Итак, полиуретановый герметик наиболее подходящий универсальный материал для всех видов наружных работ.

Характеристики ПОЛИУРЕТАНОВЫХ ГЕРМЕТИКОВ

Марка	Зикафлекс-222 (Sicaflex-222)	Гермафлекс 127	HYPERSEAL25LM
Производитель	Зика, Швейцария	Хантсман-НМГ	Alchimica, Греция
Плотность, г/см ³	1,25	1,43	1,2-1,3
Скорость отверждения (при +23 и влажности воздуха 50%, 24 часа, мм)	ок.3	2,5	3
Усадка, %	ок.1	нет	нет
Твердость по Шору, А	ок.35	25	25-35
Удлинение при разрыве, %	>500	400	700
Температура нанесения, t	+10 - +35	н/д	+5 - +40
Температурный диапазон эксплуатации	-40 - +90	-40 - +80	-40 - +90
Адгезия к поверхности, МПа	н/д	0,7	0,76
Цвет	черный, белый	серый, белый	серый, белый, черный
Упаковка, мл	310	600	600

Адрес 08600, Украина, Киевская обл., г. Васильков, ул. Грушевского 15

Тел. +38 (04571) 24-710 Факс +38 (04571) 22-192

Моб. +38 (050) 440-21-42

www.alchimica.com.ua www.alchimica.com

e-mail: office@alchimica.com.ua



Стыки стеновых панелей: ремонт.

Межпанельные стыки являются ответственными, но наиболее уязвимыми элементами панельного здания. От герметичности стыков зависит надёжность и долговечность здания, комфорт и внутренний климат в помещениях. При разгерметизации межпанельных швов у жильцов панельных домов возникают такие проблемы, как потери тепла, сквозняки, сырость и протечки в квартирах.



Причинами разгерметизации являются технологические нарушения монтажа панелей, отклонения размеров стыков от проектных, разрушение под действием климатических факторов, а также неправильный выбор герметизирующего материала и некачественное проведение работ по герметизации межпанельных стыков.

По конструктивным особенностям стыки стеновых панелей бывают закрытые и открытые. Открытый межпанельный стык имеет снаружи открытую зону, от осадков защищается с помощью специальной водоотбойной профилированной ленты. В некоторых домах открытые стыки предусмотрены в проекте. Но открытый межпанельный шов имеет свои недостатки: при установке водоотбойной ленты могут возникнуть зазоры, уплотнитель в стыке разрушается под действием внешних факторов, всё это ведёт к разгерметизации межпанельного шва. Рано или поздно возникает необходимость ремонта, и открытый стык стеновых панелей преобразуется в закрытый.

Адрес 08600, Украина, Киевская обл., г. Васильков, ул. Грушевского 15

Тел. +38 (04571) 24-710 Факс +38 (04571) 22-192

Моб. +38 (050) 440-21-42

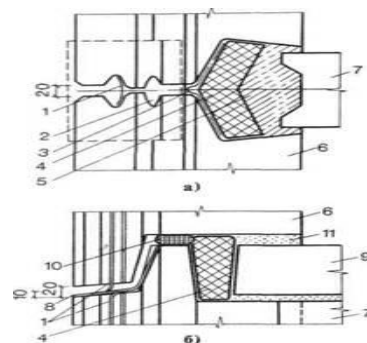
www.alchimica.com.ua www.alchimica.com

e-mail: office@alchimica.com.ua



Открытые стыки панелей наружных стен:

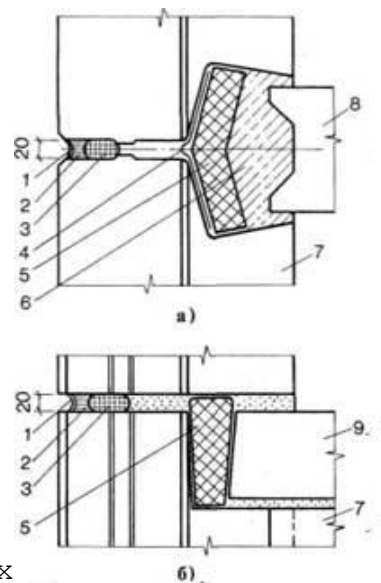
- а – вертикальный,
- б – горизонтальный;
- 1 – водоотбойная лента,
- 2 – декомпрессионный канал,
- 3 – воздухозащитная проклейка,
- 4 – термовкладыш,
- 5 – бетон,
- 6 – наружная стеновая панель,
- 7 – внутренняя стеновая панель,
- 8 – фартук,
- 9 – панель перекрытия,
- 10 – упругая прокладка,
- 11 – цементный раствор



Закрытые межпанельные стыки – это стыки, закрытые как можно ближе к наружной поверхности стены. Для устройства закрытых межпанельных стыков применяются водостойкие герметики, которые защищают шов от внешних воздействий. Внутри шва находится утеплитель (Вилатерм или монтажная пена).

Закрытые стыки панелей наружных стен:

- а – вертикальный,
- б – горизонтальный;
- 1 – защитное покрытие,
- 2 – герметизирующая мастика,
- 3 – упругая прокладка,
- 4 – воздухозащитная проклейка,
- 5 – термовкладыш,
- 6 – бетон,
- 7 – наружная стеновая панель,
- 8 – внутренняя стеновая панель,
- 9 – панель перекрытия



Потеря герметичности закрытых стыков стеновых панелей происходит не только из-за технологических ошибок при монтаже и действия атмосферных факторов (перепады температур, осадки), но и из-за некачественной герметизации – неправильно подобранного герметика и нарушения технологии герметизации межпанельных швов.

Непроницаемость межпанельных стыков зависит напрямую от качества их герметизации.

Адрес 08600, Украина, Киевская обл., г. Васильков, ул. Грушевского 15

Тел. +38 (04571) 24-710 Факс +38 (04571) 22-192

Моб. +38 (050) 440-21-42

www.alchimica.com.ua www.alchimica.com

e-mail: office@alchimica.com.ua



Ремонтные и строительные бригады не всегда достаточно хорошо осведомлены о правилах подбора герметиков и ассортименте герметизирующих материалов. Следует знать, что для заделки и ремонта межпанельных швов подходят не все герметики. Необходимыми требованиями к герметикам для закрытия стыков стеновых панелей являются в первую очередь, сопротивляемость деформациям, эластичность и прочность на разрыв. Это обусловлено тем, что стеновые панели со временем приобретают склонность к деформациям в результате воздействия (ветровой нагрузки, перепадов температуры, динамических нагрузок, и межпанельные швы могут раскрыться. Важны также показатели сцепления с поверхностью, устойчивость к воздействиям внешних факторов (температура, УФ-излучение, влага осадков). Герметик должен обеспечивать межпанельному шву необходимую водонепроницаемость и теплоизолирующую способность. При этом не стоит забывать о технологических свойствах герметика – удобстве нанесения и эксплуатации (ремонтпригодность, возможность окрашивания). Оптимальное сочетание перечисленных свойств характерно не для всех герметизирующих материалов.

Для герметизации межпанельных стыков используются бутиловые, силиконовые, акриловые, тиоколовые и полиуретановые герметики. Бутиловые герметики – самый дешёвый вариант, но имеют массу недостатков: низкие деформационные показатели, неустойчивость к УФ-излучению, высокий расход материала и неэстетичность герметика (выпускается только чёрного цвета). Акриловые герметики также стоят недорого, но неэластичны и не обладают влагостойкостью. Силиконовые герметики более устойчивы к атмосферным воздействиям и обладают лучшими показателями эластичности и деформации, но имеют такой существенный недостаток, как непригодность к ремонту – поверх силикона нельзя нанести слой силиконового или другого герметика для заделки небольших дефектных участков; ремонт межпанельных швов, закрытых силиконами, можно провести только с полной расшивкой шва. Тиоколовые герметики ремонтпригодны и в достаточной степени эластичны, но в числе их недостатков – низкая тиксотропность (шов на вертикальной поверхности «оползает») и высокие затраты труда при нанесении. Тиоколы являются двухкомпонентными материалами, поэтому неизбежны затраты времени на смешивание компонентов, а при смешивании необходимо соблюдать технологию.

На сегодняшний день наилучшим вариантом для герметизации межпанельных швов являются полиуретановые герметики HYPERSEAL 25LM. Они водостойки, обладают отличными адгезионными показателями, высокоэластичны и устойчивы к деформациям. Оптимальным сочетанием свойств обладают полиуретановые герметики. Они превосходят по качеству силиконовые, акриловые, тиоколовые и полиуретановые аналоги. Они обладают адгезией ко всем строительным материалам и самоадгезией, высокими показателями эластичности (более 1000%), отличной прочностью на разрыв (удлинение при разрыве составляет от 460 до 910 % для разных марок). Эти герметики обладают устойчивостью к действию климатических факторов (УФ-излучение, влагостойкость, морозостойкость), стойки к действию солей, кислот и щелочей в концентрации до 10 %. Свои механические свойства герметики HYPERSEAL сохраняют в широком диапазоне температур – от -45 до +80°.

Адрес 08600, Украина, Киевская обл., г. Васильков, ул. Грушевского 15

Тел. +38 (04571) 24-710 Факс +38 (04571) 22-192

Моб. +38 (050) 440-21-42

www.alchimica.com.ua www.alchimica.com

e-mail: office@alchimica.com.ua



Герметики для заделки межпанельных швов HYPERSEAL удобны в применении: однокомпонентны (следовательно, не требуется времени на приготовление и нет риска нарушения пропорции), упакованы в картриджи, фольевые тубы и вёдра, могут наноситься ручным или пневматическим пистолетом или шпателем.

Немаловажно, что герметики HYPERSEAL экономичны в применении: за счёт низкой плотности (1,2 кг/л) весовой расход герметика на 1 погонный метр шва существенно ниже, чем, например, у тиоколовых аналогов с плотностью 1,6-1,8 кг/л. Кроме того, HYPERSEAL не дают усадки при герметизации – поэтому расход герметика на погонный метр можно рассчитать с высокой степенью точности. При нанесении герметик не оползает с вертикальной поверхности при достаточно большой ширине шва, так как обладает высокой тиксотропностью.

Дополнительным преимуществом герметиков HYPERSEAL является цветовая гамма и возможность окрашиваться любыми фасадными красками, не содержащими растворителей.

Ремонт межпанельных стыков

Межпанельные швы – слабое место любого панельного здания. Ремонт межпанельных стыков необходим и в панельных домах старой застройки (1980–1990 годы), и в более современных домах (1991–2002 годы). Часто в совсем новых домах (2003–2008 годы) ремонт межпанельных стыков требуется в первый же год. Разгерметизация швов в домах происходит под влиянием внешних условий и внутренних технологических факторов. К технологическим факторам относится нарушение технологии монтажа панелей, изменение размеров межпанельных стыков из-за неаккуратного монтажа, деформация межпанельных стыков из-за усадки бетона, первичная заделка межпанельного шва низкокачественным герметиком. Внешние факторы – это воздействие осадков, перепады температур, деформация межпанельных стыков под действием механических нагрузок.

Адрес 08600, Украина, Киевская обл., г. Васильков, ул. Грушевского 15

Тел. +38 (04571) 24-710 Факс +38 (04571) 22-192

Моб. +38 (050) 440-21-42

www.alchimica.com.ua www.alchimica.com

e-mail: office@alchimica.com.ua



Рано или поздно межпанельные швы теряют герметичность, из-за чего в квартирах возникают сквозняки, протечки, участки промерзания, на отсыревших стенах развивается грибок, а через открытые межпанельные стыки из помещения уходит тёплый воздух. От этих проблем можно избавиться, устранив первопричину – проведя ремонт межпанельных стыков. Чаще всего ремонт межпанельных стыков осуществляют бригады промышленных альпинистов. При более значительных объёмах работы и наличии архитектурных элементов, затрудняющих работу промышленных альпинистов, ремонт межпанельных стыков проводится с возведением строительных лесов. При небольшой протяжённости дефектных участков герметизацию межпанельных стыков осуществляют с автовышек. Классический метод проведения герметизации межпанельных швов – с использованием высотных люлек.

Технология ремонта межпанельных стыков различается по сложности, в зависимости от степени повреждения шва. Если межпанельный шов находится в удовлетворительном состоянии, и имеет место только локальные трещины и отслаивания герметика, то шов можно отремонтировать, закрыв слой старого герметика новым. Не все швы можно заделать нанесением нового герметика поверх старого. Это зависит от герметика, которым покрыт шов. Если для заделки межпанельного шва применялся силиконовый или акриловый герметик, то такие швы неремонтопригодны, поэтому придётся расчищать межпанельный стык, убрать утеплитель изнутри и следы герметика снаружи. Ремонт с полной расшивкой межпанельного стыка проводится так же, как и первичная герметизация – шов между панелями утепляется (с помощью монтажной пены, вспененного полиэтилена Вилатерм) и герметизируется с целью защиты от воздействия внешних факторов – влаги и сквозняков. Технология утепления межпанельных стыков может отличаться в зависимости от типов швов и пожеланий заказчика.

Адрес 08600, Украина, Киевская обл., г. Васильков, ул. Грушевского 15

Тел. +38 (04571) 24-710 Факс +38 (04571) 22-192

Моб. +38 (050) 440-21-42

www.alchimica.com.ua www.alchimica.com

e-mail: office@alchimica.com.ua

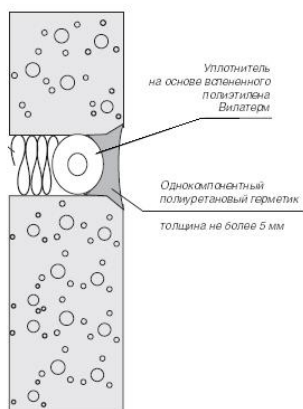


Рис. 1. Схема герметизации межпанельного стыка

1. Технология утепления межпанельного шва с помощью монтажной пены. Чаще всего используется пена Макрофлекс. Эта технология хорошо подходит для швов сложной конфигурации, но требует обязательного использования полиуретанового герметика – монтажная пена разрушается под действием УФ-лучей, и если герметизация будет проведена некачественно, то шов не продержится долгое время. Прямой контакт (нанесение) шовного герметика на пену недопустимо, поскольку может нарушить эластичность шва и создать риск повреждения при усадке.

2. Технология утепления межпанельного шва с помощью пенополиэтиленового трубчатого утеплителя – Вилатерма. Диаметр поллой трубки Вилатерма должна превышать размеры шва примерно на 30%, для того, чтобы утеплитель можно было уложить плотно. Герметизацию также следует выполнять тщательно, во избежание проникновения влаги в утеплитель. Иначе зимой получится «замороженный» шов, а при оттепели влага из утеплителя будет проникать в жилые помещения.

3. Технология утепления шва с помощью трёх компонентов – так называемый «тёплый шов». Этот вариант наиболее надёжен. Технология такова: в открытый межпанельный стык заливается монтажная пена, и, не дожидаясь её застывания, на пену укладывают утеплитель вилатерм. После того, как пена схватится, межпанельный шов покрывается герметиком.



Адрес 08600, Украина, Киевская обл., г. Васильков, ул. Грушевского 15

Тел. +38 (04571) 24-710 Факс +38 (04571) 22-192

Моб. +38 (050) 440-21-42

www.alchimica.com.ua www.alchimica.com

e-mail: office@alchimica.com.ua



На рисунках показаны этапы ремонта межпанельных стыков:

Правило, которое необходимо соблюдать при ремонте межпанельных швов – тщательная расчистка межпанельного стыка. Поверхности панелей очищаются от грязи, пыли и обезжириваются. Чем лучше будет очищена поверхность, тем лучше сцепление герметика.

Выбор герметика для ремонта межпанельных швов, как уже было сказано выше, очень важен, так как правильно подобранный герметик сохранит шов в сохранности, и, следовательно, тепло и комфорт в квартире.

Требования к качеству герметизирующих материалов: эластичность, прочность на разрыв, высокая сопротивляемость деформациям, износостойчивость, атмосферостойкость, водо- и воздухонепроницаемость. Желательно, чтобы герметики для заделки межпанельных швов были ещё и ремонтпригодны. На первый взгляд, продукт, обладающий всеми этими качествами, найти невозможно – но, тем не менее, такие материалы есть. Это полиуретановые герметики. Их потребительские свойства – высокая адгезия, ремонтпригодность, эластичность, долговечность, стойкость к вибрации и усадке обеспечивается физическими и химическими свойствами полиуретана.

В качестве примера можно привести полиуретановые однокомпонентные герметики HYPERSEAL.



Адрес 08600, Украина, Киевская обл., г. Васильков, ул. Грушевского 15

Тел. +38 (04571) 24-710 Факс +38 (04571) 22-192

Моб. +38 (050) 440-21-42

www.alchimica.com.ua www.alchimica.com

e-mail: office@alchimica.com.ua



Герметики HYPERSEAL обладают высокой прочностью, эластичны (удлинение при разрыве от 400 до 910 %) и сохраняют свои механические свойства в пределах температур от -45° до $+80^{\circ}\text{C}$ – то есть, пригодны для герметизации межпанельных швов в любом регионе. Кроме того, обладают отличной адгезией к любым строительным материалам и прекрасной самоадгезией – герметики HYPERSEAL ремонтпригодны. Характеризуются не только превосходной влагостойкостью, но и устойчивостью к воздействиям УФ-излучения, растворам кислот, щелочей и солей в концентрации до 10%

Материалы для герметизации межпанельных швов удобство в применении – герметики HYPERSEAL однокомпонентны (готовы к применению, не требуется затрат труда и времени на приготовление смеси, исключено нарушение технологии при смешивании компонентов), поставляются в удобной упаковке – картриджи, тубы, вёдра; легко наносятся с помощью картриджа или строительного пистолета. С герметиками HYPERSEAL можно работать при низких температурах (если предварительно хранить упаковки в тёплой среде). Эти материалы экономичны: не дают усадки при герметизации, благодаря чему можно точно рассчитать количество герметика на погонный метр. Помимо всего прочего, герметики HYPERSEAL имеют широкую цветовую гамму (белый, серый, бежевый кирпичный, бронзовый, чёрный) и легко окрашиваются любыми фасадными красками, не содержащими растворителей.

С помощью этих материалов можно провести восстановление дефектных участков межпанельных старых швов. Герметики HYPERSEAL обладают адгезией к полиуретановым и тиоколовым герметикам.

Адрес 08600, Украина, Киевская обл., г. Васильков, ул. Грушевского 15

Тел. +38 (04571) 24-710 Факс +38 (04571) 22-192

Моб. +38 (050) 440-21-42

www.alchimica.com.ua www.alchimica.com

e-mail: office@alchimica.com.ua